

Rohrverbindungen und Rohrleitungsteile für
Druckrohrleitungen aus weichmacherfreiem
Polyvinylchlorid (PVC hart)

T-Stücke und Abzweige aus Spritzguß für Klebung
Maße

DIN
8063
Teil 7

Pipe joints and their elements of unplasticized polyvinylchloride (unplasticized PVC) under pressure;
tees and branches of injection moulded for cold welding; dimensions

Maße in mm

1 Geltungsbereich

Diese Norm gilt für Spritzguß ¹⁾T-Stücke und Abzweige 45°²⁾ aus weichmacherfreiem Polyvinylchlorid (PVC hart), die mit Rohren aus PVC hart der Rohr-Reihe 4 nach DIN 8062 mittels eines geeigneten Klebstoffes ¹⁾ verklebt werden und den Anforderungen nach DIN 8063 Teil 5 entsprechen.

2 Mitgeltende Normen

- DIN 2999 Teil 1 Whitworth-Rohrgewinde für Gewinderohre und Fittings; Zylindrisches Innengewinde und kegeliges Außengewinde, Gewindemaße
- DIN 7168 Teil 1 Allgmeintoleranzen (Freimaßtoleranzen); Längen- und Winkelmaße
- DIN 8062 Rohre aus PVC hart (Polyvinylchlorid hart); Maße
- DIN 8063 Teil 5 Rohrverbindungen und Rohrleitungsteile für Druckrohrleitungen aus weichmacherfreiem Polyvinylchlorid (PVC hart); Allgemeine Güteanforderungen, Prüfung

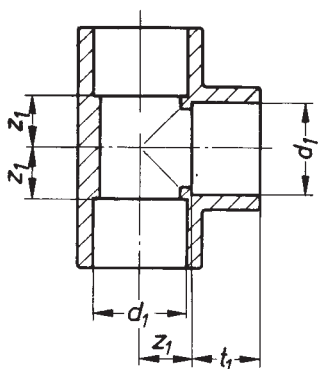
3 Maße, Bezeichnung

Die T-Stücke und Abzweige 45° brauchen der bildlichen Darstellung nicht zu entsprechen, nur die angegebenen Maße sind einzuhalten.

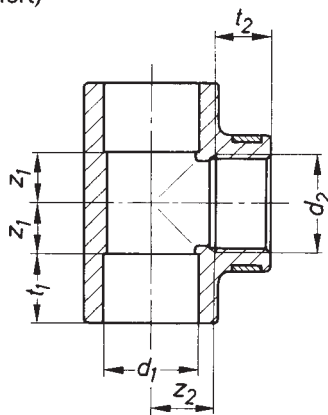
T-Stücke (T, TG und TT)

Für Klebung mit stark lösendem Klebstoff

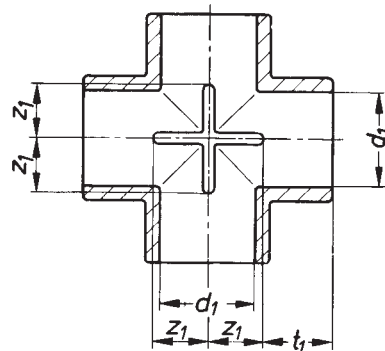
Form T



Form TG mit einseitigem Innengewinde (armiert)



Form TT (auch Kreuz genannt)



Bezeichnung eines T-Stückes Form T für Rohr-Außendurchmesser $d = 25$ mm:
T-Stück DIN 8063 — T 25

¹⁾ Begriff Spritzguß siehe DIN 16700
Begriff Klebstoff siehe DIN 16921 (Vornorm)
²⁾ Werden in der Praxis auch T-Stück 45° genannt.

Fortsetzung Seite 2 und 3
Erläuterungen Seite 3

Normenausschuß Kunststoffe (FNK) im DIN Deutsches Institut für Normung e. V.
Normenausschuß Rohre, Rohrverbindungen und Rohrleitungen (FR) im DIN
Normenausschuß Wasserwesen (NAW) im DIN

Frühere Ausgaben: 05.67, 12.74

Nachdruck, auch auszugsweise, nur mit Genehmigung des DIN Deutsches Institut für Normung e. V., Berlin, gestattet

Änderung Juli 1980:
Inhalt überarbeitet. Norm um Rohr-Außendurchmesser $d = 225$ mm erweitert, Kleblängen aufgerundet.